

◆ 指 令 ◆



消防指令センター

1 指令業務の概要

石巻地区広域行政事務組合消防本部消防指令センター（高機能消防指令システムⅡ型）は、平成19年4月新庁舎移転事業と同時に現在地に新設され、119番通報受付から出動指令はもとより、災害活動を支援するための膨大な情報を一元管理している。

また、「統合型位置情報受信装置」を導入し、携帯電話からの119番通報は、おおよその発信位置を特定することができ、具合が悪く話すことが困難な場合でも、いち早く消防車や救急車を出動させることが可能になった。さらに「多言語通訳」による在留する外国人及び外国人観光客等に対する通訳体制の確保、「119番ファクシミリ」による通報受信のほか、「Net119緊急通報システム」による携帯電話やスマートフォン等のインターネット接続機能を利用して通報するシステムを導入するなど、音声による通報が困難な災害時要援護者等への迅速な対応を可能としている。

ソフト面においては、119番通報受付時、指令員が電話を通じて適切な応急手当てを指導する「救急要請時における口頭指導プロトコール」を策定し、大きな救命効果を上げている。

消防救急無線のデジタル化については、平成26年4月1日から運用を開始、消防救急活動の高度化が図られている。

1 通報受付状況（※カッコ内は、令和元年中の件数、比率を表わす。）

受付総数（着信）は11,072件（12,000件）で1日平均30.3件（32.9件）であり、約47分31秒（約43分46秒）に1件の割合で通報を受け付けており、このうち119番による通報受付は10,762件（11,681件）で全体の97.2%（97.3%）、119番以外の通報手段による受付は、310件（319件）全体の2.8%（2.7%）である。

- (1) 火災・救急・救助等の災害119番受付は8,188件（8,987件）で、総受付件数の74.0%（74.9%）である。
- (2) 間違い通報の119番受付は312件（250件）で、総受付件数の2.8%（2.1%）である。
- (3) いたずら通報の119番受付は28件（2件）で、総受付件数の2.5%（0.1%）である。
- (4) 問合せの119番受付は118件（192件）で、総受付件数の1.1%（1.6%）である。
- (5) 回線試験・通報訓練の119番受付は1,109件（1,474件）で、総受付件数の10.3%（12.3%）である。
- (6) その他の119番受付は1,270件（1,060件）で総受付件数の11.5%（8.8%）である。
- (7) 警察電話による通報は61件（43件）で、総受付件数の0.5%（0.4%）である。
- (8) 加入電話による通報は174件（185件）で、総受付件数の1.6%（1.5%）である。
- (9) 駆け付けによる通報は42件（61件）で、総受付件数の0.4%（0.5%）である。
- (10) その他（消防隊・救急隊の自己覚知・事後聞知・FAX・その他）による通報は33件（30件）で、総受付件数の0.3%（0.3%）である。

2 携帯電話及びIP電話からの通報状況

携帯電話からの119番通報件数は4,879件（4,566件）で、総受付件数の44.1%（38.1%）、IP電話からの119番通報件数は2,688件（2,939件）で、総受付件数の24.3%（24.5%）である。

3 テレホンサービス利用状況

利用総数は69,702件（78,369件）で、前年比8,667件の減少で、1日平均191.0件（214.7件）である。

2 通信施設一覽表

(令和3. 4. 1)

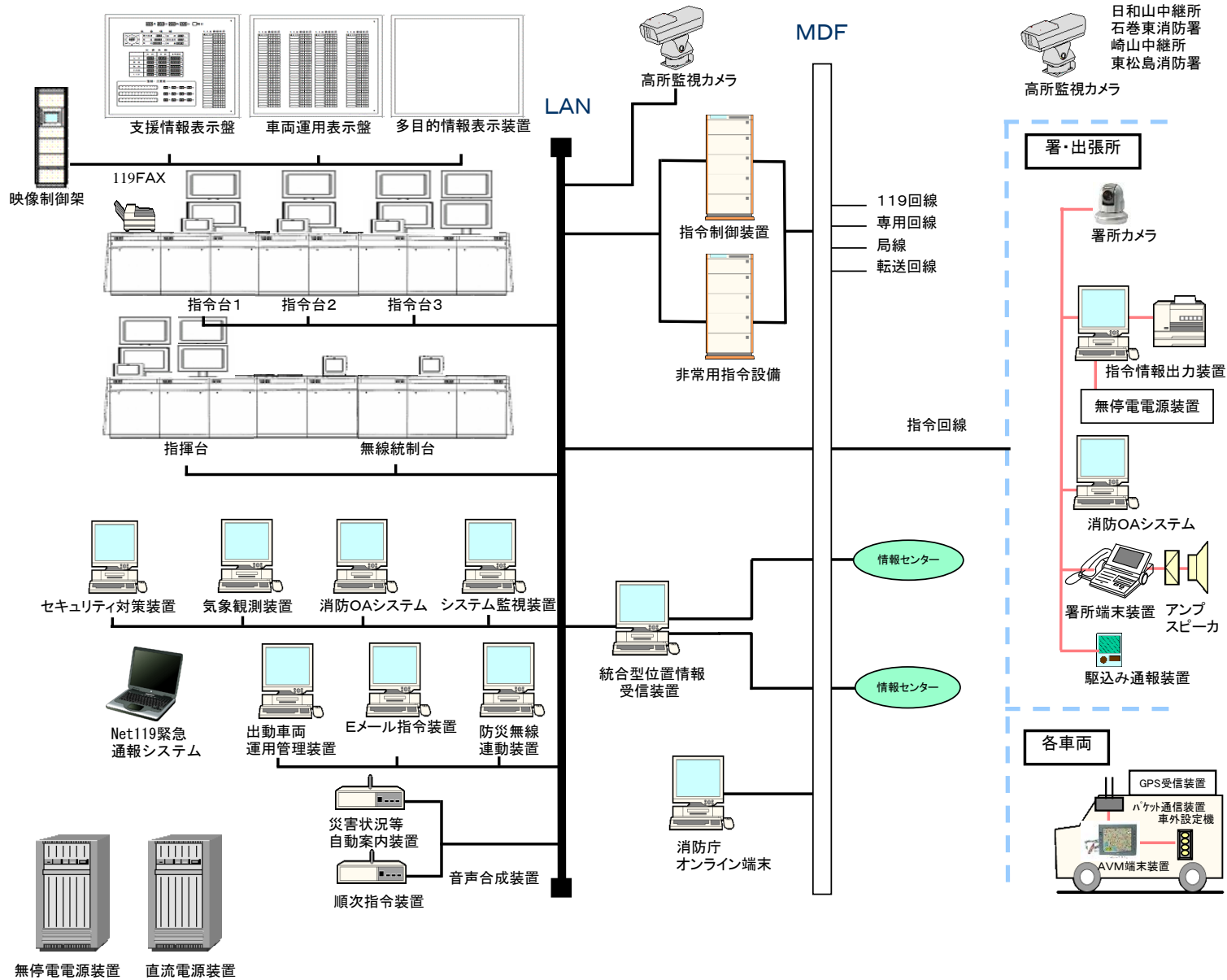
区分	有線					無線						
	指令装置	指令回線	専用回線	内線電話	加入電話	基地局	消防系				救急系	
							車載	卓上	可搬	携帯	車載	携帯
合計	1	15	8	141	51	6	57	6	16	57	15	13
消防本部	1			81	24		7	6	3	12		
石巻消防署		1		42	2		10		1	5	3	1
南分署		1		2	2		3		1	4	1	1
西分署		1		2	2		3		1	4	1	1
河南出張所		1		1	2		2		1	2	1	1
石巻東消防署		1		2	2		5		1	5	1	1
牡鹿出張所		1		1	2		3		1	2	1	1
河北消防署		1		2	2		5		1	5	1	1
雄勝出張所		1		1	2		2		1	2	1	1
桃生出張所		1		1	2		2		1	2	1	1
北上出張所		1		1	2		2		1	2	1	1
東松島消防署		1		2	2		6		1	5	1	1
鳴瀬出張所		1		1	2		2		1	2	1	1
女川消防署		1		2	2		5		1	5	1	1
警察署			1									
電力会社		1										
ガス会社		1										
原子力発電所			1		1							
無線基地局			6			6						

3 指令装置機器一覧 (令和3. 4. 1)

項目	内訳	
	数量	単位
1 指令装置	1	式
(1) 指令台	3	台
(2) 自動出動指定装置	1	式
ア 制御処理装置	4	式
イ ディスプレイ	4	台
(3) 地図検索装置	1	式
ア 地図検索装置	4	台
イ 地図用ディスプレイ	4	台
(4) 長時間録音装置	1	式
(5) 非常用指令設備	1	式
(6) 指令制御装置	1	式
(7) プリンタ	1	台
(8) カラープリンタ	1	台
(9) スキャナ	1	台
(10) 署所端末装置	13	式
2 指揮台	1	式
3 表示盤	1	式
(1) 車両運用表示盤	1	面
(2) 支援情報表示盤	1	面
(3) 多目的情報表示装置	1	式
ア 多目的表示盤	1	面
イ 映像制御装置	1	式
4 無線統制台	2	台
5 指令伝送装置	1	式
指令情報出力装置	13	式
6 気象観測装置	1	式
7 災害状況等自動案内装置	1	式
8 順次指令装置	1	式
9 音声合成装置	1	式
10 出動車両運用管理装置	1	式
(1) 管理装置	2	式
(2) 車両運用端末装置 (Ⅱ型)	18	式
(3) 車両運用端末装置 (Ⅲ型)	49	式
(4) 車外設定端末装置	30	式

項目	内訳	
	数量	単位
11 システム監視装置	1	式
12 署所端末用無線受令機	12	式
13 災害状況等監視カメラ	4	式
14 車両監視カメラ	13	式
15 車両監視カメラ用モニタ	1	式
16 消防OAシステム	1	式
(1) OAサーバ	1	式
(2) OA端末	18	式
17 119番受信用FAX	1	式
18 駆け込み通報装置	12	式
19 防災連動装置	1	式
20 河川情報収集用端末装置	1	式
21 消防庁防災情報端末装置	1	式
22 Eメール指令装置	1	式
23 セキュリティ対策装置	1	式
24 Net119緊急通報システム	2	台
25 拡張台	2	式
26 電源設備	1	式
(1) 無停電電源装置	1	式
(2) 直流電源装置	1	式
(3) 署所用無停電電源装置	13	式
(4) 署所用端末用発動発電機	8	式

4 消防指令センターシステム構成図



5 119番等着信状況（令和2年）

(1) 119番等着信状況（着信別）

	119 加入	119 携帯	携帯 転送 (受)	119 IP	119 FAX	119 小計	加入 電話	警察 電話	事後 聞知	自己 覚知	駆け つけ	その他	119 以外 小計	合計
1月	294	407	(0)	266	31	998	10	3		3	3		19	1,017
2月	222	398	(1)	215	30	865	23	6	1	4	4		38	903
3月	227	398	(1)	246	31	902	15	5			7		27	929
4月	202	342	(4)	173	30	747	14	6	1	1	4		26	773
5月	221	395	(4)	190	36	842	13	3		2	5		23	865
6月	202	347	(2)	228	32	809	14	5	1	2	2		24	833
7月	228	434	(4)	171	36	869	12	5		2	2		21	890
8月	213	519	(4)	201	33	966	16	2	1	5	7		31	997
9月	252	404	(3)	235	32	923	17	6		6	3		32	955
10月	276	429	(2)	244	31	980	13	14		2	1		30	1,010
11月	245	381	(1)	252	28	906	14	3	1	1	3		22	928
12月	227	425	(0)	267	36	955	13	3			1		17	972
合計	2,809	4,879	(26)	2,688	386	10,762	174	61	5	28	42		310	11,072

()は再掲

(試験着信)

(2) 災害等着信状況(災害等の別)

	火災	救急	救助	他災害	災害 小計	問合せ	試験	悪戯	間違い	訓練	転送 (送)	その他 (応答なし)	災害 以外 小計	合計
1月	7	811	6	8	832	10	47		30	20	2	76	185	1,017
2月	4	669	6	9	688	8	46	1	31	25	5	99	215	903
3月	10	667	5	6	688	12	53		17	56	3	100	241	929
4月	5	556	5	9	575	8	37	1	22	33	1	96	198	773
5月	46	586	9	5	646	7	54	1	30	17	3	107	219	865
6月	23	605	6	9	643	3	42		26	32	4	83	190	833
7月	4	629	9	7	649	9	49	23	26	25	4	105	241	890
8月	6	719	4	5	734	19	52	1	30	20	8	133	263	997
9月	8	656	9	13	686	14	46		28	59	4	118	269	955
10月	8	666	9	6	689	10	54	1	17	103	8	128	321	1,010
11月	3	635	8	4	650	6	47		28	90	3	104	278	928
12月	4	695	5	4	708	12	64		27	38	2	121	264	972
合計	128	7,894	81	85	8,188	118	591	28	312	518	47	1,270	2,884	11,072

(3) 固定電話、携帯電話別119受付状況

		1月	2月	3月	4月	5月	6月	7月	8月	9月	10月	11月	12月	合計
火災	固定	2	1	0	2	20	7	0	0	0	0	1	1	34
	携帯	4	2	10	0	22	13	4	4	5	7	1	2	74
救急	固定	479	352	353	290	294	344	308	323	359	363	345	369	4,179
	携帯	317	289	291	252	281	247	302	370	274	279	273	314	3,489
救助	固定	1	1	0	1	1	0	0	0	0	1	1	2	8
	携帯	3	2	3	2	4	4	8	3	7	4	5	1	46
他災害	固定	1	0	0	1	1	2	1	1	2	0	0	0	9
	携帯	6	3	4	2	2	2	5	3	7	5	2	2	43
問合せ	固定	6	4	5	3	2	2	3	9	5	3	3	6	51
	携帯	4	4	7	5	5	1	6	10	9	7	3	6	67
試験	固定	45	43	49	35	50	40	47	40	45	49	46	54	543
	携帯	2	3	4	1	2	2	2	11	1	5	1	10	44
悪戯	固定	0	0	0	1	0	0	0	1	0	0	0	0	2
	携帯	0	1	0	0	1	0	23	0	0	1	0	0	26
間違い	固定	10	15	10	8	14	9	13	10	12	4	9	17	131
	携帯	20	16	7	14	16	17	13	20	16	13	19	10	181
訓練	固定	20	25	50	30	17	32	25	9	59	103	88	38	496
	携帯	0	0	6	3	0	0	0	11	0	0	2	0	22
転送(送)	固定	0	0	0	0	0	0	0	0	0	0	0	0	0
	携帯	2	5	3	1	3	4	4	8	4	8	3	2	47
その他	固定	27	26	37	34	48	26	38	43	37	28	32	43	419
	携帯	49	73	63	62	59	57	67	90	81	100	72	78	851
合計	固定	591	467	504	405	447	462	435	447	519	551	525	530	5,883
	携帯	407	398	398	342	395	347	434	519	404	429	381	425	4,879
固定、携帯合計		998	865	902	747	842	809	869	966	923	980	906	955	10,762

※「固定」は、119加入電話に119IPと119FAXを含む。

(4) 119番以外の災害等受付

	加入	警察電話	自己覚知	駆けつけ	事後聞知	その他	合計
火災	10	1	2	2	5	0	20
救急	125	48	17	36	0	0	226
救助	21	3	3	0	0	0	27
他災害	18	9	6	0	0	0	33
間違い	0	0	0	0	0	0	0
合計	174	61	28	38	5	0	306

(5) テレフォンサービス利用件数

	1月	2月	3月	4月	5月	6月	7月	8月	9月	10月	11月	12月	合計
固定電話	5,384	4,549	6,296	4,748	11,808	9,207	4,751	3,806	5,495	4,630	4,358	3,612	68,644
IP・携帯電話	84	63	112	66	189	149	79	54	103	59	51	49	1,058
合計	5,468	4,612	6,408	4,814	11,997	9,356	4,830	3,860	5,598	4,689	4,409	3,661	69,702

6 無 線

デジタル方式 260MHz 帯

区分	種別
活動波	消防波 1
	消防波 2
	消防波 3
	救急波
共通波	主運用波 (全国で7波のうち、 宮城県は主運用波 2 を 割り当てられている)
	統制波 1
	統制波 2
	統制波 3

