

通信指令



消防指令センター

1 平成30年指令業務の概要

石巻地区広域行政事務組合消防本部消防指令センター（高機能消防指令システム 型）は、平成19年4月新庁舎移転事業と同時に現在地に新設され、119番通報受付から出動指令はもとより、災害活動を支援するための膨大な情報を一元管理している。

また、「携帯電話、IP電話位置情報通知システム」を導入し、携帯電話からの119番通報は、おおよその発信位置を特定することができ、具合が悪く話すことが困難な場合でも、いち早く消防車や救急車を出動させることが可能になった。

さらに、「119番ファクシミリ」による通報を指令台で受信することを可能としたことで、災害時要援護者への迅速な対応を可能としている。

ソフト面においては、119番通報受付時、指令員が電話を通じて適切な応急手当てを指導する「救急要請時における口頭指導プロトコール」を策定し、大きな救命効果を上げている。

消防救急無線のデジタル化については、平成26年4月1日から運用を開始、消防救急活動の高度化が図られている。

1 通報受付状況（カッコ内は、平成29年中の件数、比率を表わす。）

受付総数（着信）は12,000件（11,586件）で1日平均32.9件（31.7件）であり、約43分46秒（約45分26秒）に1件の割合で通報を受け付けており、このうち119番による通報受付は11,681件（11,256件）で全体の97.3%（97.2%）、119番以外の通報手段による受付は、319件（330件）全体の2.7%（2.8%）である。

- (1) 火災・救急・救助等の災害119番受付は8,987件（8,650件）で、総受付件数の74.9%（74.7%）である。
- (2) 間違い通報の119番受付は250件（285件）で、総受付件数の2.1%（2.5%）である。
- (3) いたずら通報の119番受付は2件（4件）で、総受付件数の0.1%（0.1%）である。
- (4) 問合せの119番受付は192件（233件）で、総受付件数の1.6%（2.0%）である。
- (5) 回線試験・通報訓練の119番受付は1,474件（1,467件）で、総受付件数の12.3%（12.7%）である。
- (6) その他の119番受付は1,060件（918件）で総受付件数の8.8%（7.9%）である。
- (7) 警察電話による通報は43件（24件）で、総受付件数の0.4%（0.2%）である。
- (8) 加入電話による通報は185件（219件）で、総受付件数の1.5%（1.9%）である。
- (9) 駆け付けによる通報は61件（55件）で、総受付件数の0.5%（0.5%）である。
- (10) その他（消防隊・救急隊の自己覚知・事後聞知・FAX・その他）による通報は30件（32件）で、総受付件数の0.3%（0.3%）である。

2 携帯電話及びIP電話からの通報状況

携帯電話からの119番通報件数は4,566件（4,350件）で、受付件数の38.1%（37.5%）、IP電話からの119番通報件数は2,939件（2,807件）で、受付件数の24.5%（24.2%）である。

3 テレホンサービス利用状況

利用総数は78,369件（81,174件）で、前年比2,805件の減少で、1日平均214.7件（222.4件）である。

2 通信施設一覽表

(平31.4.1)

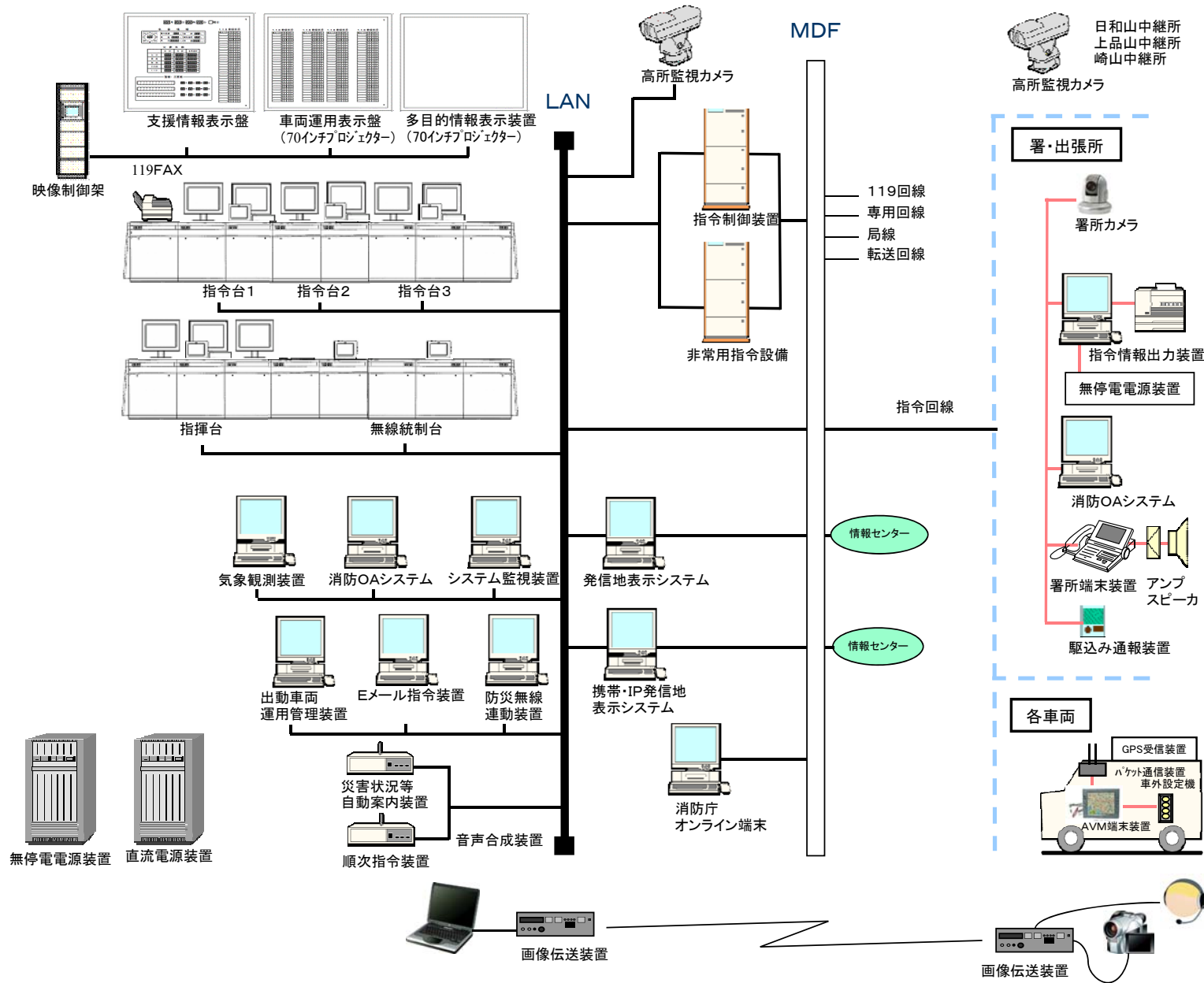
区分	有線					無線							
	指令装置	指令回線	専用回線	内線電話	加入電話	基地局	消防系				救急系		
							車載	卓上	可搬	携帯	車載	携帯	
合計	1	15	8	141	54	6	57	6	16	57	15	13	
消防本部	1			81	24		7	6	3	12			
石巻消防署		1		42	2		10		1	5	3	1	
南分署		1		2	2		3		1	4	1	1	
西分署		1		2	2		3		1	4	1	1	
河南出張所		1		1	2		2		1	2	1	1	
石巻東消防署		1		2	2		5		1	5	1	1	
河北消防署		1		2	3		5		1	5	1	1	
雄勝出張所		1		1	2		2		1	2	1	1	
桃生出張所		1		1	2		2		1	2	1	1	
北上出張所		1		1	2		2		1	2	1	1	
東松島消防署		1		2	3		6		1	5	1	1	
鳴瀬出張所		1		1	2		2		1	2	1	1	
女川消防署		1		2	3		5		1	5	1	1	
牡鹿出張所		1		1	2		3		1	2	1	1	
警察署			1										
電力会社		1											
ガス会社		1											
原子力発電所			1		1								
無線基地局			6			6							

3 指令装置機器一覧 (平31.4.1)

項目	内訳	
	数量	単位
1 指令装置	1	式
(1) 指令台	3	台
(2) 自動出動指定装置	1	式
ア 制御処理装置	3	式
イ ディスプレイ	3	台
(3) 地図検索装置	1	式
ア 地図検索装置	3	台
イ 地図用ディスプレイ	3	台
(4) 長時間録音装置	1	式
(5) 非常用指令設備	1	式
(6) 指令制御装置	1	式
(7) プリンタ	1	台
(8) カラープリンタ	1	台
(9) スキャナ	1	台
(10) 署所端末装置	13	式
2 指揮台	1	式
3 表示盤	1	式
(1) 車両運用表示盤	1	面
(2) 支援情報表示盤	1	面
(3) 多目的情報表示装置	1	式
ア 多目的表示盤	1	面
イ 映像制御装置	1	式
4 無線統制台	2	台
5 指令伝送装置	1	式
指令情報出力装置	13	式
6 気象観測装置	1	式
7 災害状況等自動案内装置	1	式
8 順次指令装置	1	式
9 音声合成装置	1	式
10 出動車両運用管理装置	1	式
(1) 管理装置	2	式
(2) 車両運用端末装置 (型)	18	式
(3) 車両運用端末装置 (型)	49	式
(4) 車外設定端末装置	30	式

項目	内訳	
	数量	単位
11 システム監視装置	1	式
12 署所端末用無線受令機	12	式
13 災害状況等監視カメラ	4	式
14 車両監視カメラ	13	式
15 車両監視カメラ用モニタ	1	式
16 画像伝送装置	1	式
17 消防OAシステム	1	式
(1) OAサーバ	1	式
(2) OA端末	18	式
(3) 端末用プリンタ	13	式
18 作戦室プロジェクタ	1	面
19 119番受信用FAX	1	式
20 駆け込み通報装置	12	式
21 防災連動装置	1	式
22 防災情報システム	1	式
23 河川情報収集用端末装置	1	式
24 消防庁防災情報端末装置	1	式
25 電子メール指令装置	1	式
26 拡張台	2	式
27 電源設備	1	式
(1) 無停電電源装置	1	式
(2) 直流電源装置	1	式
(3) 署所用無停電電源装置	13	式
(4) 署所用端末用発動発電機	9	式

4 消防指令センターシステム構成図



5 119番等着信状況（平成30年中）

(1) 119番等着信状況（着信別）

	119 加入	119 携帯	携帯 転送 (受)	119 IP	119 FAX	119 小計	加入 電話	警察 電話	事後 聞知	自己 覚知	駆け つけ	その他	119 以外 小計	合計
1月	349	412	(2)	284	33	1,078	13	3		4	3		23	1,101
2月	305	348	(3)	267	28	948	17	2	1		5		25	973
3月	331	373	(2)	249	30	983	20	2		2	3	1	28	1,011
4月	280	321	(1)	238	31	870	13	1			3		17	887
5月	309	350	(2)	235	33	927	13	4	1	3	8	1	30	957
6月	282	390	(1)	211	31	914	11	4		2	6		23	937
7月	332	408	(3)	230	27	997	14	4			6		24	1,021
8月	289	406	(3)	204	28	927	16	1		2	9		28	955
9月	318	422	(1)	252	32	1,024	11	6		5	2	1	25	1,049
10月	348	384	(3)	280	32	1,044	23	4		2	8		37	1,081
11月	363	352	(1)	253	26	994	24	4		3	3		34	1,028
12月	317	400	(3)	236	22	975	10	8	1	1	5		25	1,000
合計	3,823	4,566	(25)	2,939	353	11,681	185	43	3	24	61	3	319	12,000

()は再掲

(試験着信)

(2) 災害等着信状況(災害等の別)

	火災	救急	救助	他災害	災害 小計	問合せ	試験	悪戯	間違い	訓練	転送 (送)	その他	災害 以外 小計	合計
1月	6	863	10	12	891	25	67		24	14	2	78	210	1,101
2月	4	734	8	9	755	14	50		23	37	3	91	218	973
3月	18	722	10	12	762	18	62		30	76	3	60	249	1,011
4月	6	623	5	1	635	22	53	1	26	51	3	96	252	887
5月	26	670	4	4	704	15	69	1	18	59	4	87	253	957
6月	10	660	18	3	691	13	53		13	64	5	98	246	937
7月	10	732	18	2	762	14	92		16	40	3	94	259	1,021
8月	9	732	8	7	756	25	42		23	29	3	77	199	955
9月	14	748	3	11	776	17	65		17	54		120	273	1,049
10月	31	724	8	7	770	8	61		16	140	4	82	311	1,081
11月	11	668	15	14	708	10	50		20	158	2	80	320	1,028
12月	12	738	15	12	777	11	47		24	41	3	97	223	1,000
合計	157	8,614	122	94	8,987	192	711	2	250	763	35	1,060	3,013	12,000

(3) 固定電話、携帯電話別 119 受付状況

		1月	2月	3月	4月	5月	6月	7月	8月	9月	10月	11月	12月	合計
火災	固定			5	3	11	3	6	2	6	14	2	2	54
	携帯	6	3	11	3	13	6	1	4	5	14	5	7	78
救急	固定	533	459	417	379	386	353	418	399	426	412	388	443	5,013
	携帯	314	256	284	228	259	290	297	309	307	282	258	285	3,369
救助	固定	1				2	2	2	3			1	1	12
	携帯	7	6	9	4	2	13	12	5	2	5	9	9	83
他災害	固定	2	1	5				1	1	1	3			14
	携帯	5	5	3	1	2	1	1	5	4	3	11	5	46
問合せ	固定	9	6	9	8	6	4	4	8	5	2	4	3	68
	携帯	16	8	9	14	9	9	10	17	12	6	6	8	124
試験	固定	67	48	61	50	65	49	80	39	59	56	48	43	665
	携帯		2	1	3	4	4	12	3	6	5	2	4	46
悪戯	固定				1									1
	携帯					1								1
間違い	固定	15	10	22	15	12	7	6	13	10	9	7	10	136
	携帯	9	13	8	11	6	6	10	10	7	7	13	14	114
訓練	固定	14	37	73	50	56	64	40	27	52	133	157	39	742
	携帯			3	1	3			2	2	7	1	2	21
転送(送)	固定						1							1
	携帯	2	3	3	3	4	4	3	3		4	2	3	34
その他	固定	25	39	18	43	39	41	32	29	43	31	35	34	409
	携帯	53	52	42	53	47	57	62	48	77	51	45	63	650
合計	固定	666	600	610	549	577	524	589	521	602	660	642	575	7,115
	携帯	412	348	373	321	350	390	408	406	422	384	352	400	4,566
固定、携帯合計		1,078	948	983	870	927	914	997	927	1,024	1,044	994	975	11,681

※「固定」は、119加入電話に119IPと119FAXを含む。

(4) 119番以外の災害等受付

	加入	警察電話	自己覚知	駆けつけ	事後聞知	その他	合計
火災	17	3		1	3	1	25
救急	133	21	18	59		1	232
救助	21	3	2	1			27
他災害	14	16	4				34
間違い							0
合計	185	43	24	61	3	2	318

(5) テレホンサービス利用件数

	1月	2月	3月	4月	5月	6月	7月	8月	9月	10月	11月	12月	合計
固定電話	4,670	3,561	9,604	4,737	6,472	5,925	5,349	5,696	5,460	10,553	7,393	7,442	76,862
IP・携帯電話	112	86	184	87	131	134	124	121	117	145	134	132	1,507
合計	4,782	3,647	9,788	4,824	6,603	6,059	5,473	5,817	5,577	10,698	7,527	7,574	78,369

6 無 線

デジタル方式260MHz帯

区分	種別
活動波	消防波 1
	消防波 2
	消防波 3
	救急波
共通波	主運用波 (全国で7波のうち、 宮城県は主運用波2を 割り当てられている)
	統制波 1
	統制波 2
	統制波 3

