

◆ 通 信 指 令 ◆



消防指令センター

1 平成29年指令業務の概要

石巻地区広域行政事務組合消防本部消防指令センター（高機能消防指令システムⅡ型）は、平成19年4月新庁舎移転事業と同時に現在地に新設され、119番通報受付から出動指令はもとより、災害活動を支援するための膨大な情報を一元管理している。

また、「携帯電話、IP電話位置情報通知システム」を導入し、携帯電話からの119番通報は、おおよその発信位置を特定することができ、具合が悪く話すことが困難な場合でも、いち早く消防車や救急車を出動させることが可能になった。

さらに、「119番ファクシミリ」による通報を指令台で受信することを可能としたことで、災害時要援護者への迅速な対応を可能としている。

ソフト面においては、119番通報受付時、指令員が電話を通じて適切な応急手当てを指導する「救急要請時における口頭指導プロトコール」を策定し、大きな救命効果を上げている。

消防救急無線のデジタル化については、平成26年4月1日から運用を開始、消防救急活動の高度化が図られている。

1 通報受付状況（※カッコ内は、平成28年中の件数、比率を表わす。）

受付総数（着信）は11,586件（11,744件）で1日平均31.7件（32.2件）であり、約45分22秒（約44分43秒）に1件の割合で通報を受け付けており、このうち119番による通報受付は11,256件（11,433件）で全体の97.2%（97.4%）、119番以外の通報手段による受付は、330件（311件）全体の2.8%（2.6%）である。

- (1) 火災・救急・救助等の災害119番受付は8,321件（8,359件）で、総受付件数の71.8%（71.2%）である。
- (2) 間違い通報の119番受付は284件（366件）で、総受付件数の2.4%（3.1%）である。
- (3) いたずら通報の119番受付は4件（6件）で、総受付件数の0.1%（0.1%）である。
- (4) 問合せの119番受付は233件（291件）で、総受付件数の2.0%（2.5%）である。
- (5) 回線試験・通報訓練の119番受付は1,467件（1,443件）で、総受付件数の12.6%（12.3%）である。
- (6) その他の119番受付は947件（962件）で総受付件数の8.2%（8.2%）である。
- (7) 警察電話による通報は24件（28件）で、総受付件数の0.2%（0.2%）である。
- (8) 加入電話による通報は219件（191件）で、総受付件数の1.9%（1.6%）である。
- (9) 駆け付けによる通報は55件（58件）で、総受付件数の0.5%（0.5%）である。
- (10) その他（消防隊・救急隊の自己覚知・事後聞知・FAX・その他）による通報は32件（30件）で、総受付件数の0.3%（0.3%）である。

2 携帯電話及びIP電話からの通報状況

携帯電話からの119番通報件数は4,350件（4,179件）で、受付件数の37.5%（35.6%）、IP電話からの119番通報件数は2,807件（2,855件）で、受付件数の24.2%（24.3%）である。

3 テレホンサービス利用状況

利用総数は81,174件（78,171件）で、前年比3,003件の増加で、1日平均222.4件（214.2件）である。

2 通信施設一覽表

(平30. 4. 1)

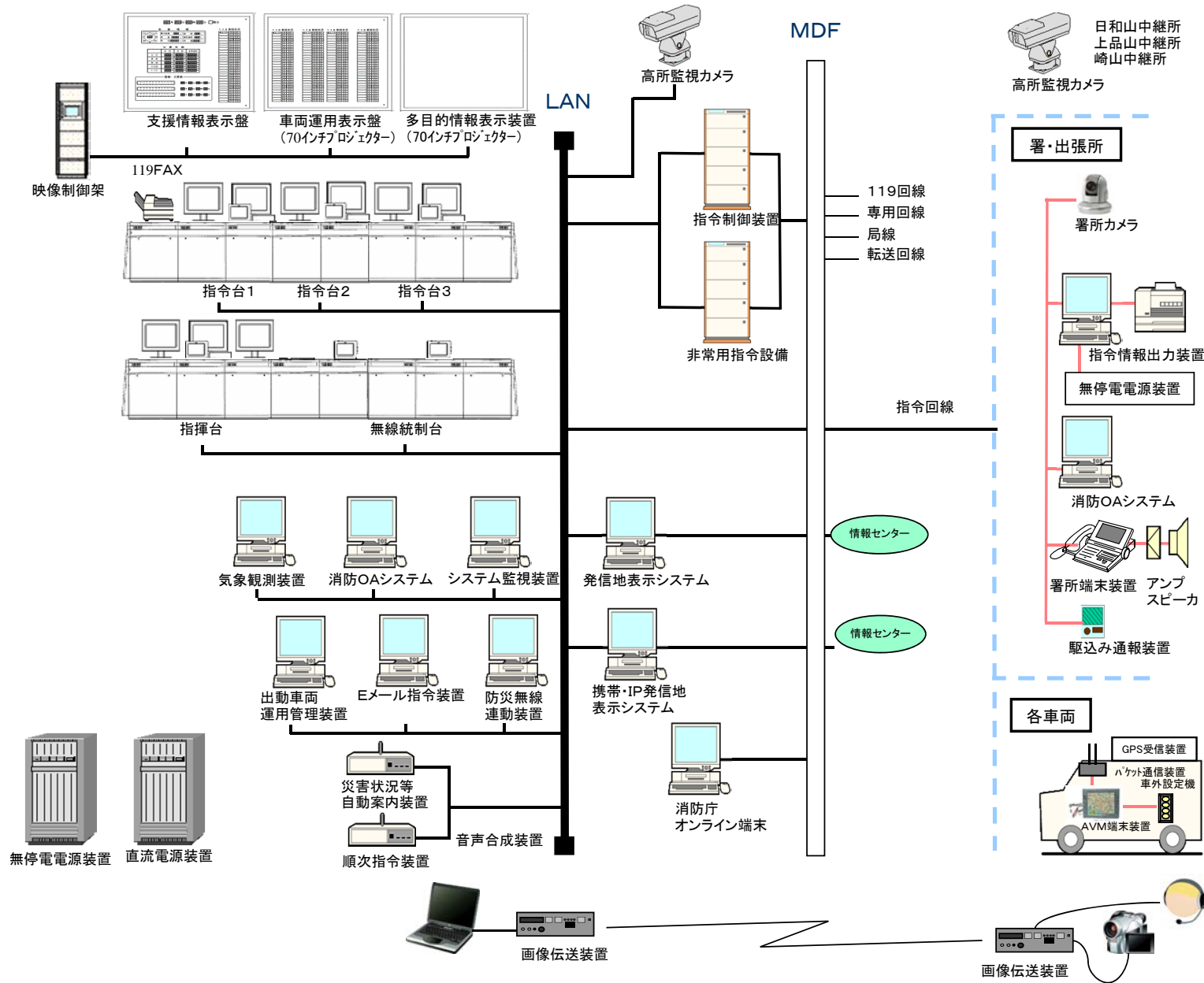
区分	有線					無線							
	指令装置	指令回線	専用回線	内線電話	加入電話	基地局	消防系				救急系		
							車載	卓上	可搬	携帯	車載	携帯	
合計	1	15	8	141	58	6	56	6	16	57	15	13	
消防本部	1			81	24		7	6	3	12			
石巻消防署		1		42	2		10		1	5	3	1	
南分署		1		2	2		3		1	4	1	1	
西分署		1		2	2		3		1	4	1	1	
河南出張所		1		1	2		2		1	2	1	1	
石巻東消防署		1		2	2		4		1	5	1	1	
河北消防署		1		2	3		5		1	5	1	1	
桃生出張所		1		1	2		2		1	2	1	1	
北上出張所		1		1	2		2		1	2	1	1	
東松島消防署		1		2	3		6		1	5	1	1	
鳴瀬出張所		1		1	2		2		1	2	1	1	
女川消防署		1		2	3		5		1	5	1	1	
雄勝出張所		1		1	2		2		1	2	1	1	
牡鹿出張所		1		1	2		3		1	2	1	1	
警察署			1										
電力会社		1											
ガス会社		1											
原子力発電所			1		1								
無線基地局			6			6							
病院					3								
鳴子ダム					1								

3 指令装置機器一覧 (平30.4.1)

項目	内訳	
	数量	単位
1 指令装置	1	式
(1) 指令台	3	台
(2) 自動出動指定装置	1	式
ア 制御処理装置	3	式
イ ディスプレイ	3	台
(3) 地図検索装置	1	式
ア 地図検索装置	3	台
イ 地図用ディスプレイ	3	台
(4) 長時間録音装置	1	式
(5) 非常用指令設備	1	式
(6) 指令制御装置	1	式
(7) プリンタ	1	台
(8) カラープリンタ	1	台
(9) スキャナ	1	台
(10) 署所端末装置	13	式
2 指揮台	1	式
3 表示盤	1	式
(1) 車両運用表示盤	1	面
(2) 支援情報表示盤	1	面
(3) 多目的情報表示装置	1	式
ア 多目的表示盤	1	面
イ 映像制御装置	1	式
4 無線統制台	2	台
5 指令伝送装置	1	式
指令情報出力装置	13	式
6 気象観測装置	1	式
7 災害状況等自動案内装置	1	式
8 順次指令装置	1	式
9 音声合成装置	1	式
10 出動車両運用管理装置	1	式
(1) 管理装置	2	式
(2) 車両運用端末装置 (Ⅱ型)	18	式
(3) 車両運用端末装置 (Ⅲ型)	48	式
(4) 車外設定端末装置	28	式

項目	内訳	
	数量	単位
11 システム監視装置	1	式
12 署所端末用無線受令機	12	式
13 災害状況等監視カメラ	4	式
14 車両監視カメラ	13	式
15 車両監視カメラ用モニタ	1	式
16 画像伝送装置	1	式
17 消防OAシステム	1	式
(1) OAサーバ	1	式
(2) OA端末	18	式
(3) 端末用プリンタ	15	式
18 作戦室プロジェクト	1	面
19 119番受信用FAX	1	式
20 駆け込み通報装置	12	式
21 防災連動装置	1	式
22 防災情報システム	1	式
23 河川情報収集用端末装置	1	式
24 消防庁防災情報端末装置	1	式
25 電子メール指令装置	1	式
26 拡張台	2	式
27 電源設備	1	式
(1) 無停電電源装置	1	式
(2) 直流電源装置	1	式
(3) 署所用無停電電源装置	13	式
(4) 署所用端末用発動発電機	9	式

4 消防指令センターシステム構成図



5 119番等着信状況（平成29年中）

(1) 119番等着信状況（着信別）

	119 加入	119 携帯	携帯 転送 (受)	119 IP	119 FAX	119 小計	加入 電話	警察 電話	事後 聞知	自己 覚知	駆け つけ	その他	119 以外 小計	合計
1月	330	365	(0)	237	31	963	15	2		5	5		27	990
2月	275	360	(6)	224	28	887	13	1		1	5		20	907
3月	369	385	(1)	266	31	1,051	15	2		4	2		23	1,074
4月	283	334	(0)	224	22	863	13			5	6		24	887
5月	280	328	(3)	197	27	832	21	1	1	4	4		31	863
6月	291	359	(1)	211	29	890	21	4		2	4		31	921
7月	322	426	(0)	253	36	1,037	24		1		3		28	1,065
8月	282	367	(3)	241	31	921	15			5	9		29	950
9月	279	335	(2)	209	30	853	29	3		2	3		37	890
10月	399	393	(2)	256	27	1,075	29	5			4		38	1,113
11月	351	339	(3)	246	31	967	9	4			4		17	984
12月	288	359	(1)	243	27	917	15	2		2	6		25	942
合計	3,749	4,350	(22)	2,807	350	11,256	219	24	2	30	55		330	11,586

()は再掲

(試験着信)

(2) 災害等着信状況(災害等の別)

	火災	救急	救助	他災害	災害 小計	問合せ	試験	悪戯	間違い	訓練	転送 (送)	その他	災害 以外 小計	合計
1月	4	777	3	9	793	14	57		26	22		78	197	990
2月	16	654	9	4	683	22	68		22	31	2	79	224	907
3月	17	781	3	7	808	20	66	1	23	73	3	80	266	1,074
4月	26	620	2	7	655	23	59		26	55	3	66	232	887
5月	9	637	10	6	662	23	45	2	24	48	4	55	201	863
6月	6	659	6	3	674	13	57		24	73	2	78	247	921
7月	23	762	10	9	804	19	85		38	36	3	80	261	1,065
8月	9	733	4	5	751	21	56		22	22	2	76	199	950
9月	14	636	7	16	673	31	65		19	52		50	217	890
10月	17	669	10	33	729	23	56	1	22	147	2	133	384	1,113
11月	18	662	6	7	693	10	55		24	141	3	58	291	984
12月	7	708	6	4	725	14	60		15	38	5	85	217	942
合計	166	8,298	76	110	8,650	233	729	4	285	738	29	918	2,936	11,586

(3) 固定電話、携帯電話別 119 受付状況

		1月	2月	3月	4月	5月	6月	7月	8月	9月	10月	11月	12月	合計
火災	固定		8	7	6	3		9	5	1	5	5	2	51
	携帯	2	7	9	17	4	1	9	3	9	8	11	3	83
救急	固定	470	378	480	372	366	358	432	420	376	390	390	423	4,855
	携帯	285	262	287	229	250	279	313	288	236	252	261	264	3,206
救助	固定	1	2			1	3	1	1	1		1		11
	携帯	2	4	1	1	5	2	4	2	3	6	4	6	40
他災害	固定					1		1		3	14	2		21
	携帯	6	3	1	6	1		7	3	7	16	2	2	54
問合せ	固定	3	10	5	11	9	2	5	9	12	8	3	5	82
	携帯	11	12	15	12	14	11	14	12	19	15	7	9	151
試験	固定	57	56	65	59	44	56	74	53	56	49	55	58	682
	携帯		12	1		1	1	11	3	9	7		2	47
悪戯	固定					1					1			2
	携帯			1		1								2
間違い	固定	12	9	11	15	13	11	22	13	7	13	12	6	144
	携帯	14	12	12	11	11	13	16	9	12	9	12	9	140
訓練	固定	17	29	65	39	47	71	36	22	48	145	141	34	694
	携帯	5	2	8	16	1	2			4	2		4	44
転送(送)	固定					1								1
	携帯		2	3	3	3	2	3	2		2	3	5	28
その他	固定	38	35	33	27	18	30	31	31	14	57	19	30	363
	携帯	40	44	47	39	37	48	49	45	36	76	39	55	555
合計	固定	598	527	666	529	504	531	611	554	518	682	628	558	6,906
	携帯	365	360	385	334	328	359	426	367	335	393	339	359	4,350
固定、携帯合計		963	887	1,051	863	832	890	1,037	921	853	1,075	967	917	11,256

※「固定」は、119加入電話に119IPと119FAXを含む。

() は再掲

(4) 119番以外の災害等受付

	加入	警察電話	自己覚知	駆けつけ	事後聞知	その他	合計
火災	28	1	1		2		32
救急	150	15	18	54			237
救助	22	2		1			25
他災害	18	6	11				35
間違い	1						1
合計	218	24	30	55	2	0	330

(5) テレホンサービス利用件数

	1月	2月	3月	4月	5月	6月	7月	8月	9月	10月	11月	12月	合計
固定電話	4,412	10,979	8,236	9,157	5,697	5,083	6,085	5,017	5,440	6,810	7,935	4,357	79,208
IP・携帯電話	96	313	170	210	136	131	178	118	132	167	214	101	1,966
合計	4,508	11,292	8,406	9,367	5,833	5,214	6,263	5,135	5,572	6,977	8,149	4,458	81,174

6 無 線

デジタル方式260MHz帯

区分	種別
活動波	消防波 1
	消防波 2
	消防波 3
	救急波
共通波	主運用波 (全国で7波のうち、 宮城県は主運用波2を 割り当てられている)
	統制波 1
	統制波 2
	統制波 3

